

serie **FIDO-SFER**

Art. **9000**

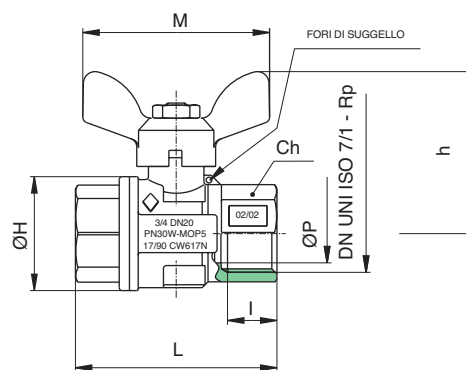
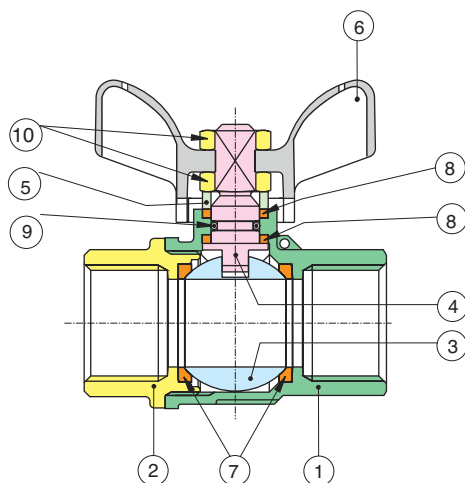


Valvola a sfera per gas a passaggio totale, filettatura F/F, con farfalla in alluminio.  
Full bore ball valve for gas, F/F threaded, with aluminium T-handle.

Robinet à boisseau sphérique à passage total pour gaz taraudée F/F, avec poignée à papillon en aluminium.

Kugelhahn mit vollem Durchgang für Gas, beiderseits Innengewinde mit Aluminiumgriff.

Válvula esfera por gas, paso total, roscas hembra / hembra, con mariposa de aluminio.



POS.	DENOMINAZIONE	PART NAME	DESCRIPTION	TEILBENENNUNG	DENOMINACION	MATERIALE-MATERIALS MATERIAUX-WERKSTOFF- MATERIAL	N°P.
1	CORPO	BODY	CORPS	GEHÄUSE	CUERPO	OTTONE CW617N UNI EN 12165	1
2	MANICOTTO	END CONNECTION	MANCHON	MUFFE	MANGUITO	OTTONE CW617N UNI EN 12165	1
3	SFERA	BALL	BILLE	KUGEL	ESFERA	OTTONE CW617N UNI EN 12165	1
4	ASTA	STEM	TIGE	SPINDEL	EJE	OTTONE CW614N UNI EN 12164	1
5	BUSSOLA PREMIGUARNIZIONE	PACKING GLAND	BAGUE DE PRESSE ETOUPE	VORSPANNRING	ANILLO PRENSAESTOPA	OTTONE CW614N UNI EN 12164	1
6	FARFALLA	T-HANDLE	PIOGNÉE A PAPILLON	GRIFF	MARIPOSA	ALLUMINIO EN-AC 46100 EN 1706	1
7	GUARNIZIONE SFERA	BALL SEAT	JOINT DE TENUE BILLE	KUGELDICHTUNG	JUNTA ESFERA	P.T.F.E	2
8	GUARNIZIONE ASTA/ANTIATTRITO	STEM SEAL/THRUST WASHER	JOINT DE L'AXE/ANTIFRICTION	ASIEN TO EJE / ANTIFRICCIÓN	JUNTA EJE/ANTIFRIFRICCIÓN	P.T.F.E	2
9	O-RING	O-RING	O-RING	O-RING	O-RING	NBR	1
10	DADO	DADO	ECROU	MUTTER	TUERCA	ACCIAIO CL 04	2

MISURA DN	ØP	I	L	ØH	CH	M	h	MOP	Kg
1/4"	8	10	11	51,5	23	20	50	42	0,14
3/8"	10	10	11,4	51,5	23	20	50	42	0,12
1/2"	15	15	15	62	33	25	50	46	0,20
3/4"	20	20	16,3	69	39	31	64	56	0,33
1"	25	25	19,1	83	49	38	64	60	0,52

CARATTERISTICHE GENERALI	
ARTICOLO	9000
ATTACCO	FEMMINA-FEMMINA UNI ISO 7/1-Rp
DIAMETRO NOMINALE	Da DN 8 a DN 25
MANOVRA	Rotazione di 90° dell'organo di comando
ORGANO DI COMANDO	Farfalla alluminio EN-AC 46100 EN 1706 verniciato con polvere epossidica gialla



CONDIZIONI DI ESERCIZIO
Montaggio nel sistema di condotta fissa per gas
Ulteriori informazioni nelle specifiche tecniche
Pressione nominale (MOP) in bar: vedi tabella
KV: Coefficiente di efflusso espresso in m <sup>3</sup> /h alla pressione differenziata di 100 kPa
Vuoto: Max 10 <sup>-3</sup> torr.
Limiti di temperatura: -20°C +90°C
Direzione flusso: nei due sensi
Si consiglia l'utilizzo delle valvole in posizione APERTA o CHIUSA evitando le soluzioni intermedie, e di manovrare almeno due volte l'anno.

SPECIFICATIONS	
ITEM	9000
THREAD ENDS	FEMALE-FEMALE UNI ISO 7/1-Rp
ORIFICE	From DN 8 to DN 25
MANOEUVRE	90° rotation of the lever
LEVER	Aluminium T-handle EN-AC 46100 EN 1706 painted with yellow epoxy powder



APPLICATION
Assembly in rigid pipe system
Other specifications in the "Technical Specifications" catalogue
Nominal pressure (MOP) in bar: see the table
KV: flow coefficient in m <sup>3</sup> /h at differential pressure of 100 kPa
Vacuum: Maximum 10 <sup>-3</sup> torr.
Temperature range: -20°C +90°C
Flow direction: both
We recommend the valve use in fully open or closed, not in mid position, and to manoeuvre the valve at least twice a year.

CARACTÉRISTIQUES GÉNÉRALES	
ARTICLE	9000
RACCORDEMENT	FEMELLE-FEMELLE UNI ISO 7/1-Rp
DIAMÈTRE NOMINAL	De DN 8 à DN 25
MANOEUVRE	Rotation de 90° de la poignée
ORGANE DE COMMANDE	Poignée a papillon aluminium EN-AC 46100 EN 1706 émaillée avec poudre époxy jaune



CONDITION D'UTILISATION
Montage dans le système de conduite fixe
Autres informations dans le catalogue "Spécifications Techniques "
Pression nominale (MOP) en bar: voir la table
KV: Coefficient de perte en m <sup>3</sup> /h à la pression différentielle de 100 kPa
Tenue au vide: Maximum 10 <sup>-3</sup> torr.
Limites de température: -20°C +90°C
Direction du fluide: Dans les deux directions
Les vannes à boisseau sphérique sont conçues pour être utilisées en position ouverte ou fermée. Nous déconseillons l'utilisation dans des positions intermédiaires, la manoeuvre de la vanne est conseillée au moins deux fois pendant l'année.

BESCHREIBUNG	
ARTIKEL	9000
ANSCHLUSS	IG-IG UNI ISO 7/1-Rp
NENNWEITE	Ab DN 8 bis DN 25
BETÄTIGUNG	90° Umdrehung des Absperrorganes
ABSPERRORGAN	Aluminiumgriff EN-AC 46100 EN 1706 Epoxid-beschichtet gelb



BETRIEBSBEDINGUNGEN
Einbau in starres Rohrleitungssystem
Weitere Informationen in den Technischen Angaben
Nennndruck (MOP) in bar: siehe tabelle
KV: Ausflußkoeffizient m <sup>3</sup> /h bei einem Differenzdruck von 100 kPa
Vakuum: Max 10 <sup>-3</sup> torr.
Temperaturbereich: -20°C +90°C
Durchflussrichtung: beliebig
Es wird empfohlen die Kugelhähne in komplett geschloener oder geöffneter Position zu montieren, Zwischenstellungen sind zu vermeiden. Die Kugelhähne sind mindestens zwei mal im Jahr zu betätigen.

CARACTERISTICAS GENERALES	
SERIE	9000
CONEXION	HEMBRA-HEMBRA UNI ISO 7/1-Rp
DIAMETRO NOMINAL	Desde DN 8 hasta DN 25
ACCIONAMIENTO	Rotación de 90° del órgano de accionamiento
ORGANO DE ACCIONAMIENTO	Mariposa en aluminio EN-AC 46100 EN 1706 barnizado con polvo epoxidico amarillo



CONDICIONES DE INSTALACION
Montaje en el sistema de tubería fija
Para más informaciones consultar el catalogo "Technical Specifications"
Presión nominal (MOP) en bar: ver la tabla
KV: Coeficiente de caudal indicado en m <sup>3</sup> /h a la presión diferencial de 100 kPa
Vacío: máximo 10 <sup>-3</sup> torr.
Limites de temperaturas: -20°C +90°C
Dirección del flujo: en ambos sentidos
Se aconseja la utilización en posición abierta o cerrada, evitando posiciones intermedias, y de maniobrar la válvula cuanto menos dos veces por año.

## APPROVAZIONI SECONDO NORMA EUROPEA EN 331



Österreichische Vereinigung für das Gas - und Wasserfach

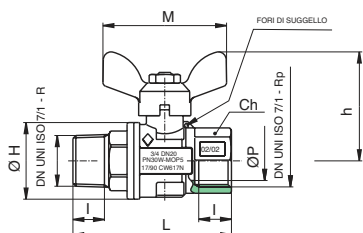


Deutscher Verein des Gas und Wasserfaches



Schweiz Verein des Gas und Wasserfaches

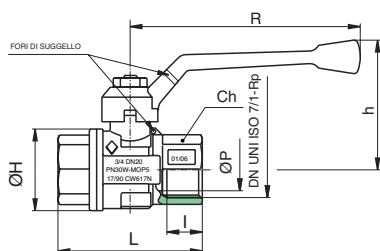
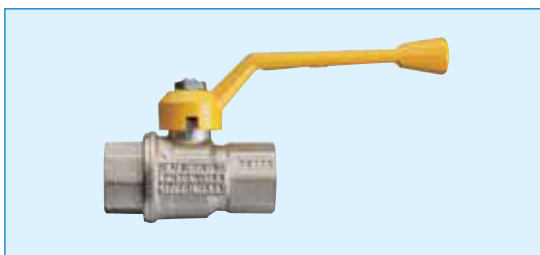




## Art. 9001

Valvola a sfera per gas a passaggio totale, filettatura M/F, con farfalla in alluminio.  
 Full bore ball valve for gas, M/F threaded, with aluminium T-handle.  
 Robinet à boisseau sphérique à passage total pour gaz taraudée M/F, avec poignée à papillon en aluminium.  
 Kugelhahn mit vollem Durchgang für Gas, Innen-/Außengewinde mit Aluminiumgriff.  
 Válvula esfera por gas, paso total, roscas macho / hembra, con mariposa de aluminio.

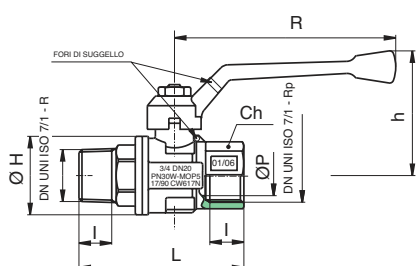
MISURA	DN	ØP	l	L	ØH	Ch	M	h	MOP	Kg
1/4"	8	10	11	59	23	20	50	42	5	0,13
3/8"	10	10	11,4	59,5	23	20	50	42	5	0,13
1/2"	15	15	15	72,5	33	25	50	46	5	0,22
3/4"	20	20	16,3	81,5	39	31	64	56	5	0,35
1"	25	25	19,1	94,5	49	38	64	60	5	0,56



## Art. 9010

Valvola a sfera per gas a passaggio totale, filettatura F/F, con leva in alluminio.  
 Full bore ball valve for gas, F/F threaded, with aluminium handle.  
 Robinet à boisseau sphérique à passage total pour gaz taraudée F/F, avec poignée en aluminium.  
 Kugelhahn mit vollem Durchgang für Gas, beiderseits Innengewinde mit Aluminiumhebel.  
 Válvula esfera por gas, paso total, roscas hembra / hembra, con palanca de aluminio.

MISURA	DN	ØP	l	L	ØH	Ch	R	h	MOP	Kg
1/4"	8	10	11	51,5	23	20	95	47,5	5	0,14
3/8"	10	10	11,4	51,5	23	20	95	47,5	5	0,13
1/2"	15	15	15	62	33	25	95	51	5	0,21
3/4"	20	20	16,3	69	39	31	110	62	5	0,33
1"	25	25	19,1	83	49	38	110	66	5	0,53
1 1/4"	32	32	21,4	96	59	48	160	80	5	0,97
1 1/2"	40	40	21,4	108	73	54	160	86	5	1,45
2"	50	50	25,7	126	86	67	170	105	5	1,98
2 1/2"	65	65	30,2	152	111	90	205	129	5	3,71
3"	80	80	33,3	177	136	105	205	140	5	5,90
4"	100	100	39,3	214	166	130	260	160	5	10,0



## Art. 9011

Valvola a sfera per gas a passaggio totale, filettatura M/F, con leva in alluminio.  
 Full bore ball valve for gas, M/F threaded, with aluminium handle.  
 Robinet à boisseau sphérique à passage total pour gaz taraudée M/F, avec poignée en aluminium.  
 Kugelhahn mit vollem Durchgang für Gas, Innen-/Außengewinde mit Aluminiumhebel.  
 Válvula esfera por gas, paso total, roscas macho / hembra, con palanca de aluminio.

MISURA	DN	ØP	l	L	ØH	Ch	R	h	MOP	Kg
1/4"	10	10	11	59	23	20	95	47,5	5	0,14
3/8"	10	10	11,4	59,5	23	20	95	47,5	5	0,14
1/2"	15	15	15	72,5	33	25	95	51	5	0,23
3/4"	20	20	16,3	81,5	39	31	110	62	5	0,36
1"	25	25	19,1	94,5	49	38	110	66	5	0,57
1 1/4"	32	32	21,4	111	59	48	160	80	5	1,05
1 1/2"	40	40	21,4	119	73	54	160	86	5	1,50
2"	49,5	50	25,7	140	86	67	170	105	5	2,04
2 1/2"	65	65	30,2	175	111	90	205	129	5	4,14
3"	80	80	33,3	203,5	136	105	205	140	5	6,33
4"	100	100	39,3	250	166	130	260	160	5	11,20