

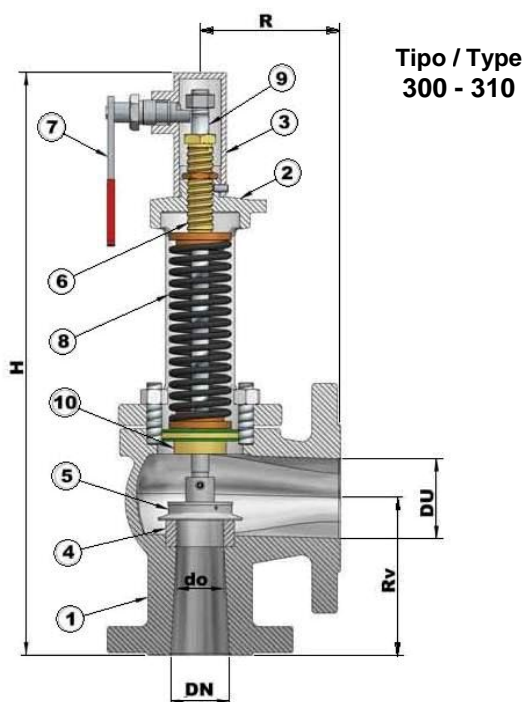


**TIPO/Type 300-310-320**

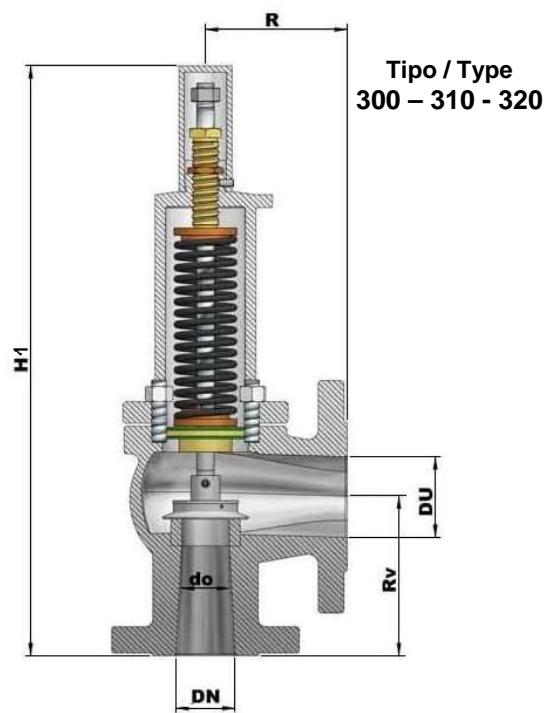
**Conformità / Conformity PED 2014/68/UE**  
**Certificate / Certified INAIL**  
**Certificate / Certified R.I.N.A.**  
**Certificate / Certified ATEX 2014/34/UE**

**Bonnet aperto - cappuccio con leva**  
Open bonnet - cap with lever

**Bonnet chiuso - cappuccio chiuso con leva**  
Closed bonnet - closed cap with lever



**Bonnet chiuso - cappuccio senza leva**  
Closed bonnet - cap without lever



Pos.	DESCRIZIONE	DESCRIPTION	MATERIALI - MATERIALS		
			TIPO -TYPE 300	TIPO -TYPE 310	TIPO -TYPE 320
1	CORPO	Body	GHISA/CAST IRON GJS 400.15	ASTM A 216 WCB	ASTM A 351 CF8M
2	BONNET	Bonnet	GHISA/CAST IRON GJS 400.15	ASTM A 216 WCB	ASTM A 351 CF8M
3	CAPPUCCIO	Cap	EN10025 - S355J2G3	EN10025 - S355J2G3	ASTM A 351 CF8M
4	SEDE	Seat	AISI 316	AISI 316	AISI 316
5	OTTURATORE	Plug	AISI 316	AISI 316	AISI 316
6	VITE REGISTRO	Register screw	OTTONE / BRASS	OTTONE / BRASS	AISI 316
7	LEVA (DI PROVA)	(Test) lever	Ferro Zincato / Galvanized Iron	Ferro Zincato / Galvanized Iron	Ferro Zincato / Galvanized Iron
8	MOLLA	Spring	Acciaio Armonico / Harmonic st.	Acciaio Armonico / Harmonic st.	AISI 316
9	ASTA	Stem	AISI 304 / 316	AISI 304 / 316	AISI 316
10	PIATTELLO GUIDA	Guide plate	OTTONE / BRASS	OTTONE / BRASS	AISI 316

DN	DU	Do	Area / Surface (cm <sup>2</sup> )	Alzata / Lift (mm)	10 %	10-20 %	R	Rv	H1	H	Coefficiente K Liquidi / K Liquids coefficient	Coefficiente K / K Coefficient
20	40	18	2.54	7.5	Sovrapressione / Overpressure	Chiusura / Blowdown	97	90	360	385	0.55	0.80
25	40	23	4.15	9			105	112	375	405		
32	50	30	7.06	12			113	116	400	430		
40	65	38	11.33	14			114	125	435	470		
50	80	47	17.34	19			122	132	560	600		
65	100	61	29.20	27			148	163	660	690		
80	125	74	42.98	26			155	190	730	795		
100	150	93	67.89	34			185	230	875	940		
125	200	99	76.93	39			200	250	965	1030		

**PORTATE REALI SECONDO UNI EN 4126 / Real calculated flow according UNI EN 4126**

Vapore Saturo - Portate reali Kg/h calcolate secondo UNI EN 4126 / Saturated Steam – real calculated flow according UNI EN 4126

Acqua - Portate reali Kg/h calcolate a 20 °C / Water – real calculated flow at 20 °C

Air - Portate reali Kg/h calcolate a 20 °C / Air – real calculated flow at 20 °C

Fluidi Fluids	P barg	Unità Unit	DN ( IN / OUT)								
			20/40	25/40	32/50	40/65	50/80	65/100	80/125	100/150	125/200
Vapore	0.1	Kg/h	43	70	120	192	296	499	825	1158	1969
Acqua			1225	2004	3416	5488	8428	14197	20894	30526	57907
Aria			64	104	177	285	436	736	1084	1712	2910
Vapore	0.3	Kg/h	70	115	196	315	482	812	1196	1889	3212
Acqua			2132	3498	5952	9550	14617	24610	36217	52913	100298
Aria			109	180	306	491	751	1266	1864	2944	5004
Vapore	0.4	Kg/h	119	195	333	534	819	1379	2030	3206	5634
Acqua			3827	6249	10632	17060	26098	43962	64697	102186	115815
Aria			190	310	528	847	1297	2185	3215	5079	5756
Vapore	0.5	Kg/h	132	216	367	589	901	1520	2237	3533	4005
Acqua			4279	6987	11889	19074	29180	49154	72338	114284	129485
Aria			211	345	588	944	1444	2434	3582	5658	6411
Vapore	1	Kg/h	197	324	551	884	1352	2279	3353	5297	6003
Acqua			6389	10432	17749	28478	43566	73385	107997	170576	193294
Aria			312	510	868	1393	2131	3591	5285	8347	9458
Vapore	2	Kg/h	313	512	872	1399	2140	3605	5306	8381	9498
Acqua			9512	15532	26424	42397	64858	109252	160781	253943	287748
Aria			500	817	1391	2232	3414	5752	8465	13370	15148
Vapore	3	Kg/h	418	683	1162	1865	2853	4806	7073	11171	12659
Acqua			11651	19023	32364	51927	79437	133809	196920	311023	352420
Aria			672	1098	1868	2998	4587	7726	11371	17960	20346
Vapore	4	Kg/h	522	853	1451	2328	3562	6001	8832	13949	15807
Acqua			13453	21966	37371	59961	91727	154512	227387	359144	406941
Aria			844	1379	2347	3765	5760	9704	14281	22556	25551
Vapore	5	Kg/h	626	1022	1739	2790	4269	7191	10582	16714	18940
Acqua			15042	24559	41783	67039	102555	172751	254229	401539	454976
Aria			1017	1661	2826	4534	6936	11684	17195	27185	30761
Vapore	6	Kg/h	729	1190	2025	3249	4971	8374	12323	19464	22057
Acqua			16370	26728	45473	72959	111612	188007	276681	437000	495155
Aria			1190	1942	3305	5303	8113	13666	20112	31766	35979
Vapore	8	Kg/h	934	1525	2595	4164	6371	10732	15794	24946	28269
Acqua			19027	31066	52853	84800	129726	218519	321584	507922	575512
Aria			1535	2507	4266	6845	10472	17640	25959	41002	46432
Vapore	9	Kg/h	1036	1692	2880	4621	7069	11907	17524	27678	31364
Acqua			20181	32950	56059	89945	137596	231776	341093	538136	610425
Aria			1709	2790	4748	7618	11653	19630	28889	45629	51668
Vapore	10	Kg/h	1139	1859	3163	5076	7765	13081	19250	30405	34455
Acqua			21273	34733	59092	94810	145039	244315	359546	567880	643447
Aria			1882	3074	5230	8391	12837	21614	31822	50262	56910
Vapore	12	Kg/h	1341	2190	3727	5980	9149	15411	22680	35821	40593
Acqua			23304	38048	64733	103861	158884	267637	393867	622088	704867
Aria			2230	3642	6196	9941	15208	25618	37701	59547	67413
Vapore	14	Kg/h	1544	2522	4291	6884	10532	17741	26108	41236	46729
Acqua			25171	41097	69920	112184	171616	289083	425429	671939	761350
Aria			2579	4211	7165	11496	17586	29624	43596	68857	77941
Vapore	18	Kg/h	1950	3185	5418	8694	13300	22403	32970	52074	59019
Acqua			28542	46601	79284	127207	194598	327796	482401	761922	863305
Aria			3279	5354	9110	14617	22361	37666	55431	87551	99072
Vapore	20	Kg/h	2153	3516	5982	9598	14683	24773	36398	57489	65146
Acqua			30086	49122	83573	134089	205127	345531	508500	803144	910011
Aria			3631	5928	10086	16183	24757	41703	61373	96934	109674
Vapore	24	Kg/h	2557	4175	7104	11398	17437	29373	43226	68274	77367
Acqua			32958	53812	91552	146890	224709	378517	557044	879816	996884
Aria			4337	7081	12047	19329	29569	49809	73302	115776	130954
Vapore	28	Kg/h	2965	4842	8238	13217	20220	34061	50125	79170	89715
Acqua			35600	58124	98889	158662	242718	408852	601687	950327	1076777
Aria			5046	8239	14018	22491	34406	57957	85292	134714	152332
Vapore	30	Kg/h	3168	5174	8802	14123	21605	36394	53559	84594	95862
Acqua			36850	60165	102361	164232	251239	423206	622810	983690	1114579
Aria			5402	8820	15007	27078	36834	62046	91310	144219	163057
Vapore	34	Kg/h	3575	5838	9932	15936	24379	41066	60435	-	-
Acqua			39230	64052	108973	174842	267496	450540	663044	-	-
Aria			6117	9988	16992	27264	41708	70256	103392	-	-
Vapore	38	Kg/h	3983	6503	11064	17752	27157	-	-	-	-
Acqua			41474	67716	115207	184844	282770	-	-	-	-
Aria			6835	11160	18988	30465	46605	-	-	-	-
Vapore	40	Kg/h	4188	6839	11635	18668	28558	-	-	-	-
Acqua			42552	69476	118201	189647	290119	-	-	-	-
Aria			7196	11749	19989	32072	49063	-	-	-	-

I dati tecnici forniti hanno solo valore indicativo e non sono impegnativi per il costruttore che si riserva la facoltà di cambiarli in qualsiasi momento senza obbligo di preavviso. **Tutte le specifiche tecniche della CONFLOW SpA, sono disponibili nell'ultimo stato di aggiornamento sul sito [www.conflo.it](http://www.conflo.it)**

Specifications given are only indicative and not binding for the manufacturer who reserve the right to carry-out any modifications deemed necessary without prior notice. **All data sheets by CONFLOW SpA, are available last update on our internet web site [www.conflo.it](http://www.conflo.it).**