



**Features**

The functioning principle of the N.O. is very simple and extremely safe. The coil, when under tension, releases and springs up the closing device. The reser is manual to check the causes for gas detection. During normal conditions there is no electric absorption, no wear tear. The version N.O. can be equipped the gas substituting the manu tapof the gas line allowing also to test at intervals the goods working of the solenoid valves. Closing time <1 sec.

**Technical specification**

- Body material: Brass UNI EN 12164CWN; Aluminium
  - Protection class: IP 65
  - Power supply voltage tolerance -15% +10%
  - Ambient temperature -15°C + 60°C
  - Max superficial temperature: 70°C
  - Approval certificate IMQ CE-0051
  - According to Pressure Equipment Directive 97/23/EC for 6 bar version (Directive PED)
  - According to Directive 94/9/EC ATEX
  - According to the 2004/108/EC Directive (Electromagnetic Compatibility)
  - According to the 2006/95/EC Directive (Low Voltage)
- Available on request**
- NPT version
  - Flanged connections version
  - Other options like position indicator switches on the safety shut off.

**Caratteristiche**

Il principio di funzionamento delle E.V. N.A. è molto semplice e per questo estremamente sicuro. La bobina elettromagnetica, se sottoposta a tensione, sgancia il dispositivo di chiusura della valvola che è N.A. Il riarmo è manuale per verificare le cause dell'avvenuta intercettazione di gas. Durante il normale esercizio non c'è assorbimento elettrico e quindi, oltre al risparmio energetico, nessun organo è sottoposto a usura. Queste versioni possono essere dotate di un pulsante per la chiusura manuale dell' E.V. che può essere usato come elemento sostitutivo di un rubinetti a chiusura manuale. Tempo di chiusura < 1 sec.

**Specifiche tecniche**

- Materiale del corpo: Ottone UNI EN 12164CWN; Alluminio
  - Grado di protezione: IP 65
  - Tolleranza su tensione di alimentazione -15% +10%
  - Temperatura ambiente -15°C + 60°C
  - Temperatura superficiale max: 70°C
  - Certificato approvazione IMQ CE-0051
  - Versioni a 6 bar conformi alla Direttiva 97/23/CE (Direttiva PED)
  - Conforme alla Direttiva 94/9/CE ATEX
  - Conforme alla Direttiva 2004/108/CE (Compatibilità elettromagnetica)
  - Conforme alla Direttiva 2006/95/CE (Bassa Tensione)
- Disponibile su richiesta**
- Versione NPT
  - Attacchi flangiati
  - Altre opzioni come interruttori di indicatore di posizione in merito alla sicurezza spegnimento.

Coil type Bobina tipo	Voltage Vtaggio	Frequency Frequenza
A	01	12 $\overline{=}$ 6 VA
	11	12 ~ 50 4 VA
	21	24 $\overline{=}$ 6 VA
	31	24 ~ 50 4 VA
	61	110 ~ 50/60 4 VA
B	02	12 $\overline{=}$ 8 VA
	03	12 $\overline{=}$ 20 VA
	13	12 ~ 50 20 VA
	22	24 $\overline{=}$ 8 VA
	23	24 $\overline{=}$ 21 VA
	33	24 ~ 50 22 VA
	63	110 ~ 50/60 21 VA
	72	230 ~ 50/60 8 VA
	74	230 ~ 50/60 23 VA

Connector options Opzioni connettore	
A	Standard Standard
C	Rectif ed (12V 50Hz ) Raddrizzatore (12V 50Hz )

Manual retes type - Riarmo manuale	
A1	Normally opened manual reset Riarmo manuale normalmente aperta

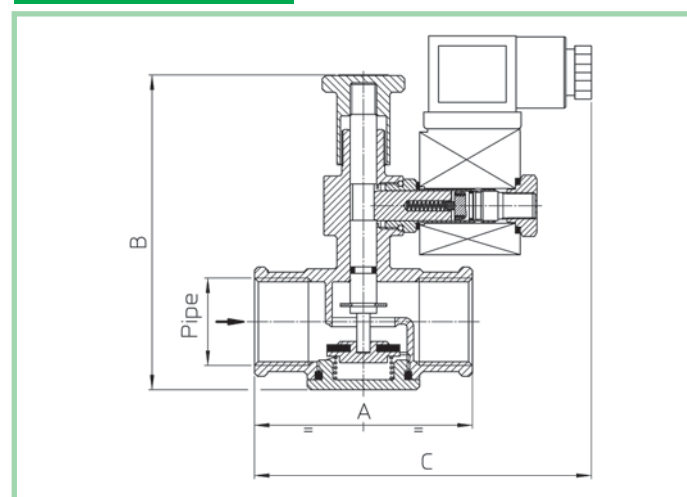
**Repair Kit - Parti di ricambio**

These articles cannot be supplied as spare part.  
Parti di ricambio non fornibili.

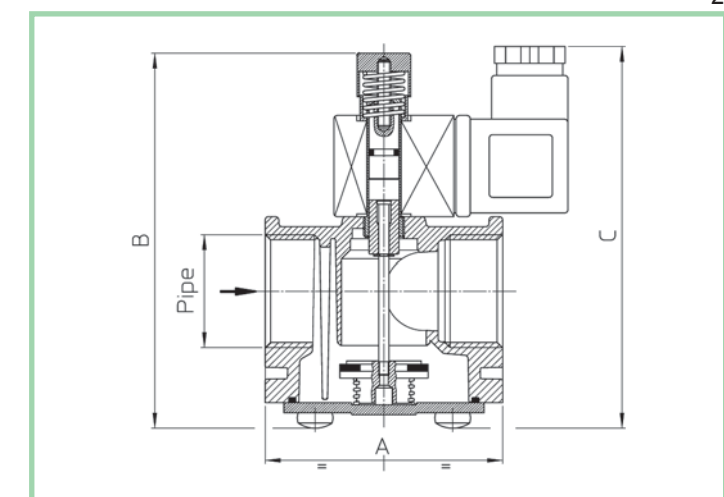
VALVE E.V.	Valve Family Famiglia E.V.	Connection Raccordo	Function Manual reset Funzione Riarmo manuale	Seal Tenuta	Orifice Orificio 10 <sup>-2</sup> mm
	MD01	G04 G 1/2	A1 N.O.	B NBR	015

Pipe Raccordo	Ø (mm)	P.max Pressione mbar	Code - Codice Gas	Coil type Bobina tipo	Voltage Code Codice Vtaggio	Connector options Opzione connettori Std included Std incluso	Dimensions Dimensioni			Drawing reference Disegno di riferimento
							A mm	B mm	C mm	
<b>Normally Opened Brass - Normalmente aperta Ottone</b>										
G 1/2	15	500	MD01G04A1B015	A	(See table page) (Vedi tabella)	A	66	95	102	1
G 3/4	20	500	MD01G05A1B020	A	(See table page) (Vedi tabella)	A	66	95	102	1
G 1	25	500	MD01G06A1B025	B	(See table page) (Vedi tabella)	A - C	82	110	-	1
<b>Normally Opened Aluminium - Normalmente aperta Alluminio</b>										
G 1/2	15	500	MD04G04A1B015	A	(See table page) (Vedi tabella)	A 70		111	113	2
G 3/4	20	500	MD04G05A1B020	A	(See table page) (Vedi tabella)	A	70	111	113	2
G 1	25	500	MD04G06A1B025	A	(See table page) (Vedi tabella)	A	70	111	113	2
<b>Normally Opened with security key - Normalmente aperta con chiave di sicurezza</b>										
G 1/2	15	500	MD04G04A2B015	A	(See table page) (Vedi tabella)	A	70	111	113	2
G 3/4	20	500	MD04G05A2B020	A	(See table page) (Vedi tabella)	A	70	111	113	2
G 1	25	500	MD04G06A2B025	A	(See table page) (Vedi tabella)	A	70	111	113	2
<b>Normally Opened Aluminium - Normalmente aperta Alluminio</b>										
G 1 1/4	32	500	MD03G07A1B032	B	(See table page) (Vedi tabella)	A - C	160	196	-	3
G 1 1/2	40	500	MD03G08A1B040	B	(See table page) (Vedi tabella)	A - C	160	196	-	3
G 2	50	500	MD03G09A1B050	B	(See table page) (Vedi tabella)	A - C	160	220	-	3

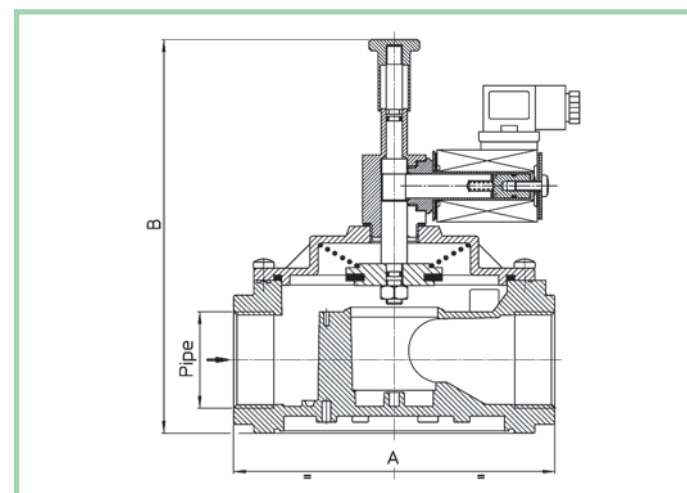
Drawing reference  
Disegno di riferimento



1



2



3

**ATTENZIONE - WARNING**

For intallation and maintenance of the Solenoid valves is recommended to consult the instruction sheet with each product.  
Per installazione e manutenzione delle Elettrovalvole si raccomanda di consultare il foglio istruzioni a corredo di ogni prodotto .