

Compensadores de ajuste de resorte Serie NPM - NPR (no rotatorios)

Usados donde las diferencias de altura de la pieza de trabajo son significativas y tienen que ser compensadas.

Cuerdas tamaño M3, M5, G1/8, G1/4, carrera de los compensadores de ajuste van de 5 a 75 mm.



- » Compensadores de ajuste de resorte con baja presión para contacto suave en superficies delicadas y buena compensación en la altura.
- » Amplia gama de tamaños con longitud de carreras diferentes que cubren una gran gama de usos.
- » Disponible versión no rotativa (principalmente utilizada junto con ventosas ovaladas).

Los compensadores de ajuste son usados en situaciones donde tienen que ser compensadas diferencias significativas de altura en el objeto. El resorte proporciona además un acercamiento suave hacia el objeto sin mandos remotos complejos en sistemas totalmente automatizados, que es importante cuando se manejan piezas sensibles.

Aplicaciones

- Manejo de partes con diferentes Alturas (por ejemplo hojas de metal curvos)
- Manejo de partes muy sensibles (por ejemplo hojas de vidrio), o partes con superficies delicadas.

CARACTERÍSTICAS GENERALES

Descripción - compensadores de ajuste de resorte de gran fuerza en acero,
 - guías
 - resorte inferior
 - conexión roscada (para ventosas hasta M5 siempre tamaño interna, de lo contrario tamaño externa)

EJEMPLO DE CODIFICACIÓN

NPM	-	FM	-	1/4	-	75
------------	---	-----------	---	------------	---	-----------

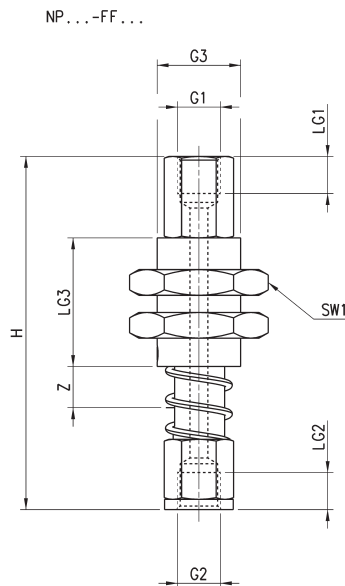
NPM	SERIE: NPM = compensador de resorte NPR = compensador de resorte - no-rotatorio
FM	ROSCA: FM = hembra/macho FF = hembra/hembra
1/4	ROSCA: M3 = M3 M5 = M5 1/8 = G1/8 1/4 = G1/4
75	COMPENSACIÓN DE CARRERA: 05 = 5 mm 10 = 10 mm 15 = 15 mm 20 = 20 mm 25 = 25 mm 50 = 50 mm 75 = 75 mm

COMPENSADORES DE AJUSTE DE RESORTE SERIE NPM - NPR

Datos técnicos

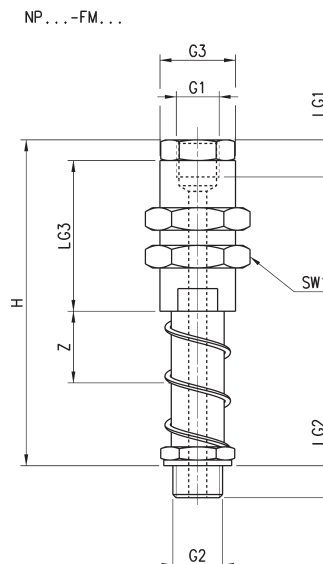
Mod.	Fuerza de resorte (N/ mm)	Fuerza de resorte en posición de reposo (N)	Fuerza de resorte a la mitad longitud de carrera (N)	Longitud de carrera del émbolo (mm)	Max. vertical estática carga (N)	Max. horizontal carga estática (N)	Peso (g)
NPM-FF-M3-05	0,596	1,49	2,98	5	550	47	9
NPM-FF-M5-05	0,508	3,3	4,57	5	1500	132	16
NPM-FF-M5-10	0,323	2,75	4,36	10	1500	97	19
NPM-FF-M5-20	0,209	1,78	3,87	20	1500	63	25
NPM-FM-1/8-15	0,221	3,53	5,19	15	3700	385	80
NPM-FM-1/8-25	0,143	3,57	5,36	25	3700	283	90
NPM-FM-1/8-50	0,097	2,92	5,34	50	3700	173	110
NPM-FM-1/4-25	0,711	6,47	15,36	25	2400	747	145
NPM-FM-1/4-50	0,452	1,4	12,7	50	2400	466	175
NPM-FM-1/4-75	0,262	5,38	15,2	75	2400	340	190
NPR-FF-M3-05	0,596	1,49	2,98	5	550	47	9
NPR-FF-M5-05	0,508	3,30	4,57	5	1500	132	16
NPR-FF-M5-10	0,323	2,75	4,36	10	1500	97	19
NPR-FF-M5-20	0,209	1,78	3,87	20	1500	63	25
NPR-FM-1/8-15	0,221	3,53	5,19	15	3700	385	80
NPR-FM-1/8-50	0,097	2,92	5,34	50	3700	173	110
NPR-FM-1/4-25	0,711	6,47	15,36	25	2400	747	144
NPR-FM-1/4-75	0,262	5,38	15,20	75	2400	340	202

NPM-NPR versión Hembra - Hembra



DIMENSIONES									
Mod.	G1	G2	G3	H	LG1	LG2	LG3	SW1	Z
NPM-FF-M3-05	M3F	M3F	M6X0,75	33,5	3,8	6	10	10	5
NPM-FF-M5-05	M5F	M5F	G1/8	41,2	5,5	6,2	15	14	5
NPM-FF-M5-10	M5F	M5F	G1/8	47,2	5,5	6,2	15	14	10
NPM-FF-M5-20	M5F	M5F	G1/8	59,2	5,5	6,2	15	14	20
NPR-FF-M3-05	M3F	M3F	M6X0,75	33,5	3,8	6	10	10	5
NPR-FF-M5-05	M5F	M5F	G1/8	41,2	5,5	6,2	15	14	5
NPR-FF-M5-10	M5F	M5F	G1/8	47,2	5,5	6,2	15	14	10
NPR-FF-M5-20	M5F	M5F	G1/8	59,2	5,5	6,2	15	14	20

NPM-NPR versión Hembra - Macho



DIMENSIONES									
Mod.	G1	G2	G3	H	LG1	LG2	LG3	SW1	Z
NPM-FM-1/8-15	G1/8	G1/8 M	M16X1	80	8	6,5	30	22	15
NPM-FM-1/8-25	G1/8	G1/8 M	M16X1	93	8	6,5	30	22	25
NPM-FM-1/8-50	G1/8	G1/8 M	M16X1	124	8	6,5	30	22	50
NPM-FM-1/4-25	G1/8	G1/4 M	M20X1,5	95	13	8,5	40	24	25
NPM-FM-1/4-50	G1/8	G1/4 M	M20X1,5	124,5	13	8,5	40	24	50
NPM-FM-1/4-75	G1/8	G1/4 M	M20X1,5	154	13	8,5	40	24	75
NPR-FM-1/8-15	G1/8	G1/8 M	M16X1	80	8	6,5	30	22	15
NPR-FM-1/8-50	G1/8	G1/8 M	M16X1	124	8	6,5	30	22	50
NPR-FM-1/4-25	G1/8	G1/4 M	M20X1,5	95	13	8,5	40	24	25
NPR-FM-1/4-75	G1/8	G1/4 M	M20X1,5	154	13	8,5	40	24	75