

Aste a molla Serie NPM - NPR (antirotanti)

Sono utilizzate ovunque occorra compensare differenze di altezza significative dei pezzi da movimentare.

Attacchi M3, M5, G1/8, G1/4 e con corse di compensazione da 5 a 75 mm.



- » Asta a molla con ammortizzatori inferiori.
- » Appoggio morbido sui pezzi delicati.
- » Buona compensazione delle differenze di altezza.
- » Vasta gamma di filettature esterne e altezze di sollevamento (disponibili per tutte le ventose del programma standard per una vasta gamma di applicazioni).
- » Versione antirotante.

Sono utilizzate ovunque occorra compensare tolleranze in altezza dei pezzi. Inoltre i pezzi delicati sono movimentati con cura mediante un appoggio ammortizzato.

Applicazioni:

- Manipolazione di pezzi con altezze differenti (ad es. parti in lamiera arcuata).
- Manipolazione di pezzi molto sensibili (ad es. lastre di vetro), appoggio delicato.

CARATTERISTICHE GENERALI

Descrizione - aste a molla molto robuste in acciaio
 - boccia di guida
 - ammortizzatore inferiore
 - raccordo filettato (per ventose fino a M5 sempre filettatura interna, altrimenti filettatura esterna)

ESEMPIO DI CODIFICA

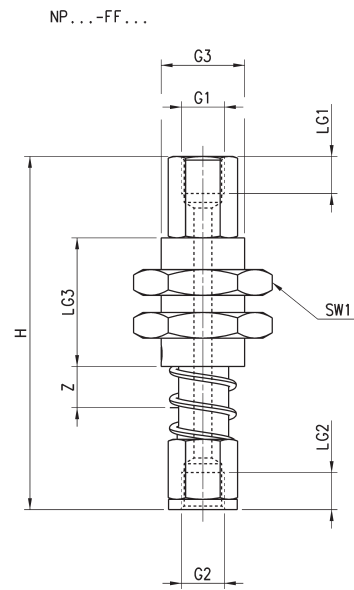
| | | | | | | |
|------------|---|-----------|---|------------|---|-----------|
| NPM | - | FM | - | 1/4 | - | 75 |
|------------|---|-----------|---|------------|---|-----------|

| | |
|------------|--|
| NPM | SERIE: NPM = Aste a molla NPR = Aste a molla antirotanti |
| FM | FILETTO: FM = femmina/maschio FF = femmina/femmina |
| 1/4 | FILETTATURA: M3 = M3 M5 = M5 1/8 = G1/8 1/4 = G1/4 |
| 75 | CORSA DI COMPENSAZIONE: 05 = 5 mm 10 = 10 mm 15 = 15 mm 20 = 20 mm 25 = 25 mm 50 = 50 mm 75 = 75 mm |

Dati tecnici

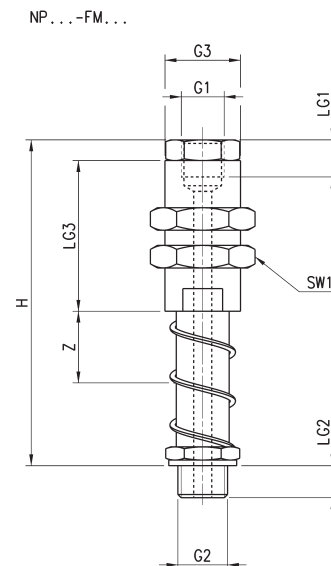
| Mod. | Forza della molla (N/mm) | Carico della molla aperta (N) | Carico della molla compressa (N) | Corsa di compensazione (mm) | Carico verticale (N) | Carico orizzontale (N) | Peso (g) |
|---------------|--------------------------|-------------------------------|----------------------------------|-----------------------------|----------------------|------------------------|----------|
| NPM-FF-M3-05 | 0,596 | 1,49 | 2,98 | 5 | 550 | 47 | 9 |
| NPM-FF-M5-05 | 0,508 | 3,3 | 4,57 | 5 | 1500 | 132 | 16 |
| NPM-FF-M5-10 | 0,323 | 2,75 | 4,36 | 10 | 1500 | 97 | 19 |
| NPM-FF-M5-20 | 0,209 | 1,78 | 3,87 | 20 | 1500 | 63 | 25 |
| NPM-FM-1/8-15 | 0,221 | 3,53 | 5,19 | 15 | 3700 | 385 | 80 |
| NPM-FM-1/8-25 | 0,143 | 3,57 | 5,36 | 25 | 3700 | 283 | 90 |
| NPM-FM-1/8-50 | 0,097 | 2,92 | 5,34 | 50 | 3700 | 173 | 110 |
| NPM-FM-1/4-25 | 0,711 | 6,47 | 15,36 | 25 | 2400 | 747 | 145 |
| NPM-FM-1/4-50 | 0,452 | 1,4 | 12,7 | 50 | 2400 | 466 | 175 |
| NPM-FM-1/4-75 | 0,262 | 5,38 | 15,2 | 75 | 2400 | 340 | 190 |
| NPR-FF-M3-05 | 0,596 | 1,49 | 2,98 | 5 | 550 | 47 | 9 |
| NPR-FF-M5-05 | 0,508 | 3,30 | 4,57 | 5 | 1500 | 132 | 16 |
| NPR-FF-M5-10 | 0,323 | 2,75 | 4,36 | 10 | 1500 | 97 | 19 |
| NPR-FF-M5-20 | 0,209 | 1,78 | 3,87 | 20 | 1500 | 63 | 25 |
| NPR-FM-1/8-15 | 0,221 | 3,53 | 5,19 | 15 | 3700 | 385 | 80 |
| NPR-FM-1/8-50 | 0,097 | 2,92 | 5,34 | 50 | 3700 | 173 | 110 |
| NPR-FM-1/4-25 | 0,711 | 6,47 | 15,36 | 25 | 2400 | 747 | 144 |
| NPR-FM-1/4-75 | 0,262 | 5,38 | 15,20 | 75 | 2400 | 340 | 202 |

NPM-NPR versione Femmina - Femmina



| INGOMBRI | | | | | | | | | |
|--------------|-----|-----|---------|------|-----|-----|-----|-----|----|
| Mod. | G1 | G2 | G3 | H | LG1 | LG2 | LG3 | SW1 | Z |
| NPM-FF-M3-05 | M3F | M3F | M6X0,75 | 33,5 | 3,8 | 6 | 10 | 10 | 5 |
| NPM-FF-M5-05 | M5F | M5F | G1/8 | 41,2 | 5,5 | 6,2 | 15 | 14 | 5 |
| NPM-FF-M5-10 | M5F | M5F | G1/8 | 47,2 | 5,5 | 6,2 | 15 | 14 | 10 |
| NPM-FF-M5-20 | M5F | M5F | G1/8 | 59,2 | 5,5 | 6,2 | 15 | 14 | 20 |
| NPR-FF-M3-05 | M3F | M3F | M6X0,75 | 33,5 | 3,8 | 6 | 10 | 10 | 5 |
| NPR-FF-M5-05 | M5F | M5F | G1/8 | 41,2 | 5,5 | 6,2 | 15 | 14 | 5 |
| NPR-FF-M5-10 | M5F | M5F | G1/8 | 47,2 | 5,5 | 6,2 | 15 | 14 | 10 |
| NPR-FF-M5-20 | M5F | M5F | G1/8 | 59,2 | 5,5 | 6,2 | 15 | 14 | 20 |

NPM-NPR versione Femmina - Maschio



| INGOMBRI | | | | | | | | | |
|---------------|------|--------|---------|-------|-----|-----|-----|-----|----|
| Mod. | G1 | G2 | G3 | H | LG1 | LG2 | LG3 | SW1 | Z |
| NPM-FM-1/8-15 | G1/8 | G1/8 M | M16X1 | 80 | 8 | 6,5 | 30 | 22 | 15 |
| NPM-FM-1/8-25 | G1/8 | G1/8 M | M16X1 | 93 | 8 | 6,5 | 30 | 22 | 25 |
| NPM-FM-1/8-50 | G1/8 | G1/8 M | M16X1 | 124 | 8 | 6,5 | 30 | 22 | 50 |
| NPM-FM-1/4-25 | G1/8 | G1/4 M | M20X1,5 | 95 | 13 | 8,5 | 40 | 24 | 25 |
| NPM-FM-1/4-50 | G1/8 | G1/4 M | M20X1,5 | 124,5 | 13 | 8,5 | 40 | 24 | 50 |
| NPM-FM-1/4-75 | G1/8 | G1/4 M | M20X1,5 | 154 | 13 | 8,5 | 40 | 24 | 75 |
| NPR-FM-1/8-15 | G1/8 | G1/8 M | M16X1 | 80 | 8 | 6,5 | 30 | 22 | 15 |
| NPR-FM-1/8-50 | G1/8 | G1/8 M | M16X1 | 124 | 8 | 6,5 | 30 | 22 | 50 |
| NPR-FM-1/4-25 | G1/8 | G1/4 M | M20X1,5 | 95 | 13 | 8,5 | 40 | 24 | 25 |
| NPR-FM-1/4-75 | G1/8 | G1/4 M | M20X1,5 | 154 | 13 | 8,5 | 40 | 24 | 75 |